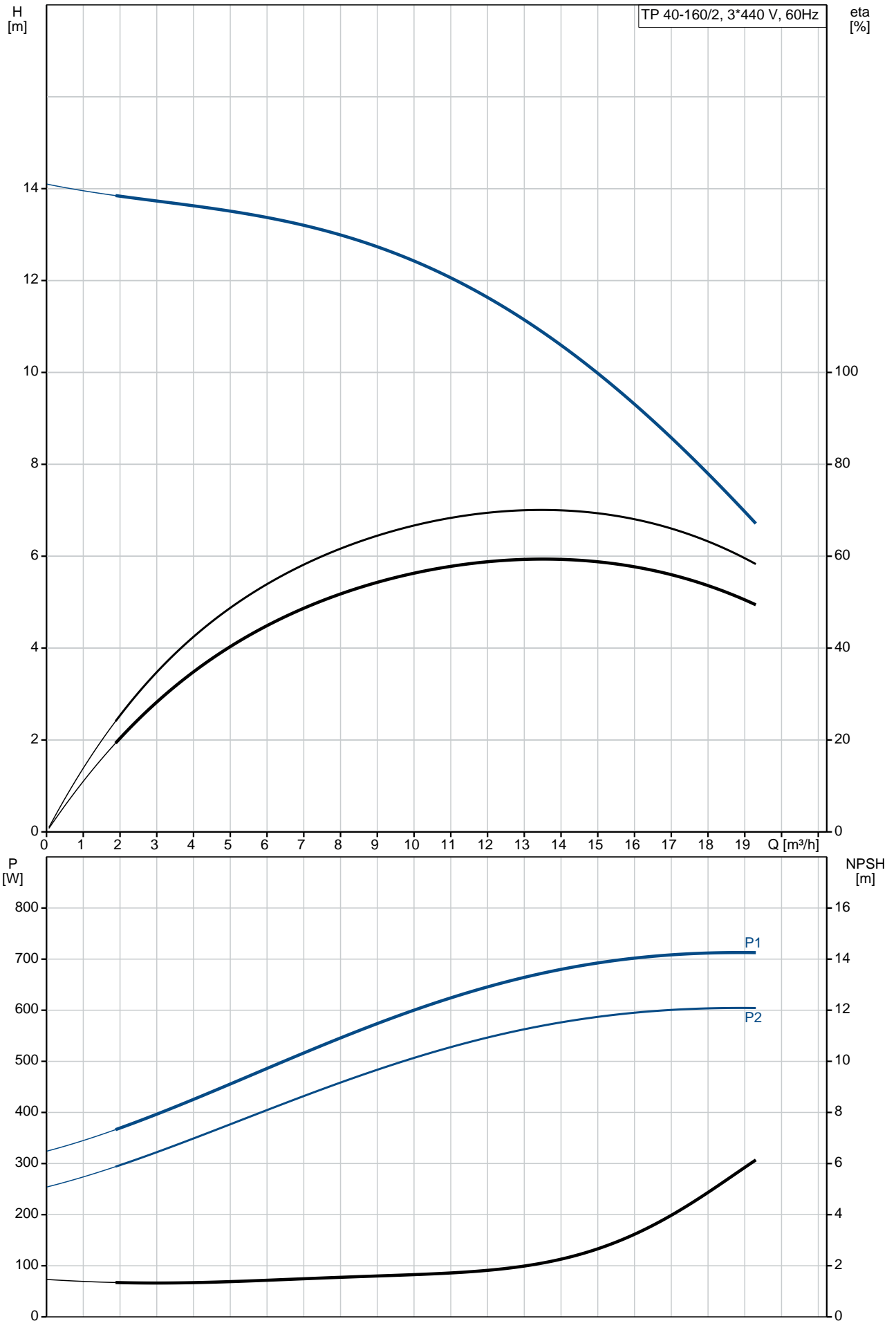
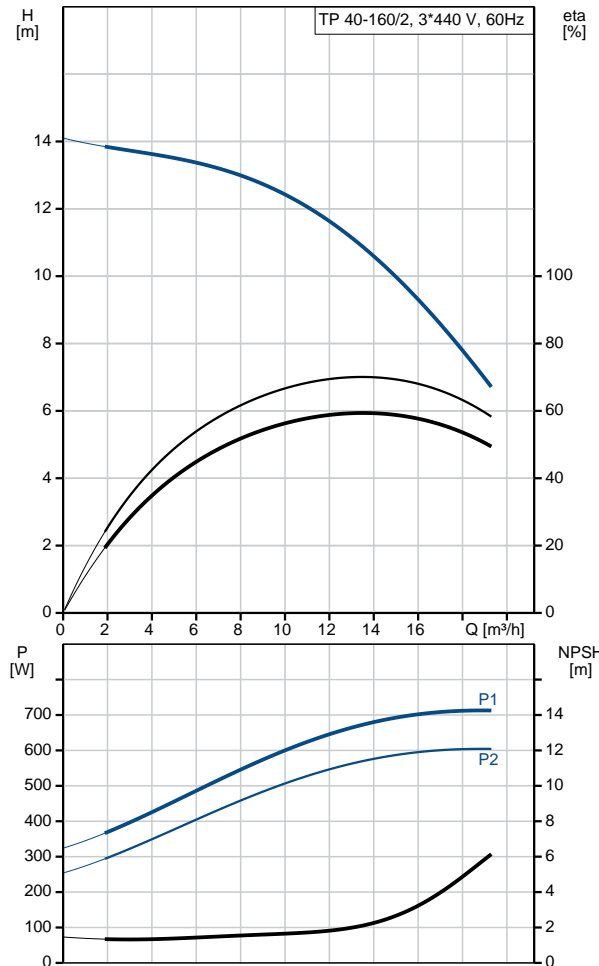


98958098 TP 40-160/2 60 Hz

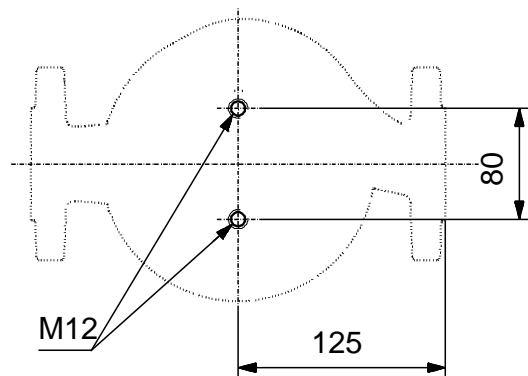
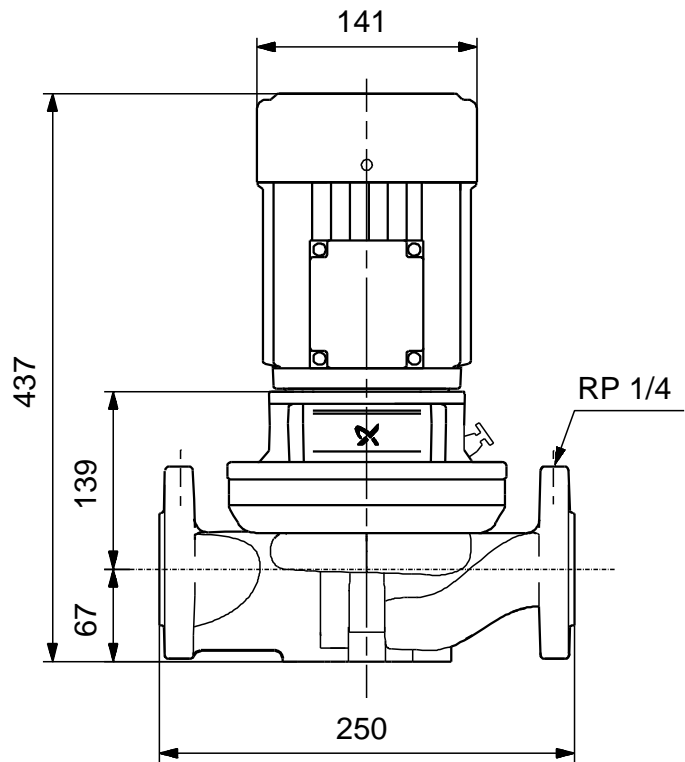
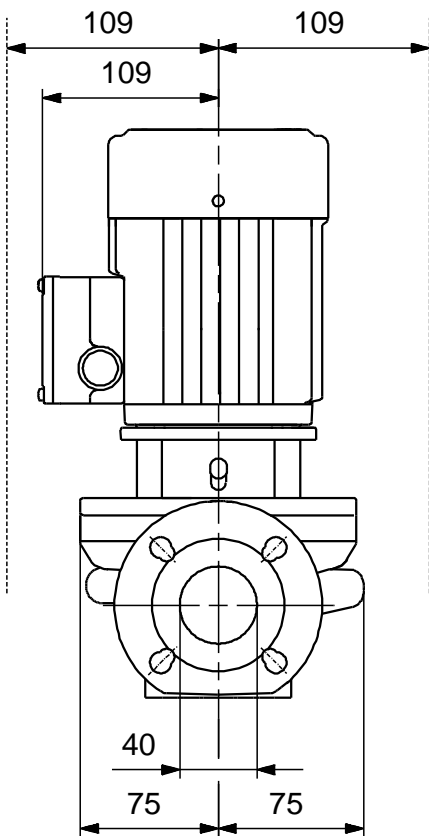


Beschreibung	Daten
Allgemeine Informationen:	
Produktbezeichnung:	TP 40-160/2 A-F-A-BQQE
Produktnummer:	98958098
EAN-Nummer:	5712604245651
Technische Daten:	
Pumpendrehzahl:	3450 1/min
Nennvolumenstrom:	13.6 m³/h
Nennförderhöhe:	10.6 m
Maximale Förderhöhe:	160 dm
Tatsächlicher Laufraddurchmesser:	86 mm
Gleitringdichtung:	BQQE
Kennlinientoleranz:	ISO9906:2012 3B
Pumpenausführung:	A
Modell:	A
Werkstoffe:	
Pumpengehäuse:	Grauguß EN-JL1040 ASTM A48-40 B
Laufrad:	Edelstahl DIN W.-Nr. 1.4301 AISI 304
Typenschlüssel für Material:	A
Installation:	
Umgebungstemperatur:	-30 .. 60 °C
Max. Betriebsdruck:	10 bar
Anschluss:	DIN
Code für Rohranschluss:	F
Nennweite:	DN 40
Anschluss Saugstutzen:	DN 40
Anschluss Druckstutzen:	DN 40
Nennndruck (bar):	PN 6/10
Einbaulänge:	250 mm
Flanschgröße des Motors:	FT100
Fördermedium:	
	Wasser
Medientemperaturbereich:	-25 .. 120 °C
Liquid temperature during operation:	20 °C
Dichte:	998.2 kg/m³
Elektrische Daten:	
Bauart des Motors:	80A
IE-Wirkungsgradklasse:	NEMA Premium / IE3 60Hz
Motorbemessungsleistung P2:	0.75 kW
Leistungsbedarf (P2) der Pumpe:	0.75 kW
Netzfrequenz:	60 Hz
Nennspannung:	3 x 220-255D/380-440Y V
Nennstrom:	2,95-2,75/1,70-1,60 A
Anlaufstrom:	600-740 %
Leistungsfaktor Cos phi:	0,86-0,77
Nenn-Drehzahl:	3410-3470 1/min
Wirkungsgrad:	IE3 77,0%
Motorwirkungsgrad bei Vollast:	77.0 %
Motorwirkungsgrad bei 3/4-Last:	82.7 %
Motorwirkungsgrad bei halber Last:	81.7 %
Anzahl der Pole:	2
Schutzart (gemäß IEC 34-5):	55 Dust/Jetting
Wärmeklasse (IEC 85):	F
Motorschutz:	keine
Motor - Produktnummer:	85U05104
Sonstiges:	



Beschreibung	Daten
Kennzeichnung:	Grundfos blueflux
Mindesteffizienzindex, MEI :	0.70
ErP-Status:	EuP extern/integriert
Nettogewicht:	23 kg
Bruttogewicht:	25.5 kg
Versandvolumen:	0.06 m ³

98958098 TP 40-160/2 60 Hz



Achtung! Soweit nicht anders angegeben, handelt es sich um Millimeterangaben (mm). Die vereinfachte Maßzeichnung zeigt nicht alle Einzelheiten.