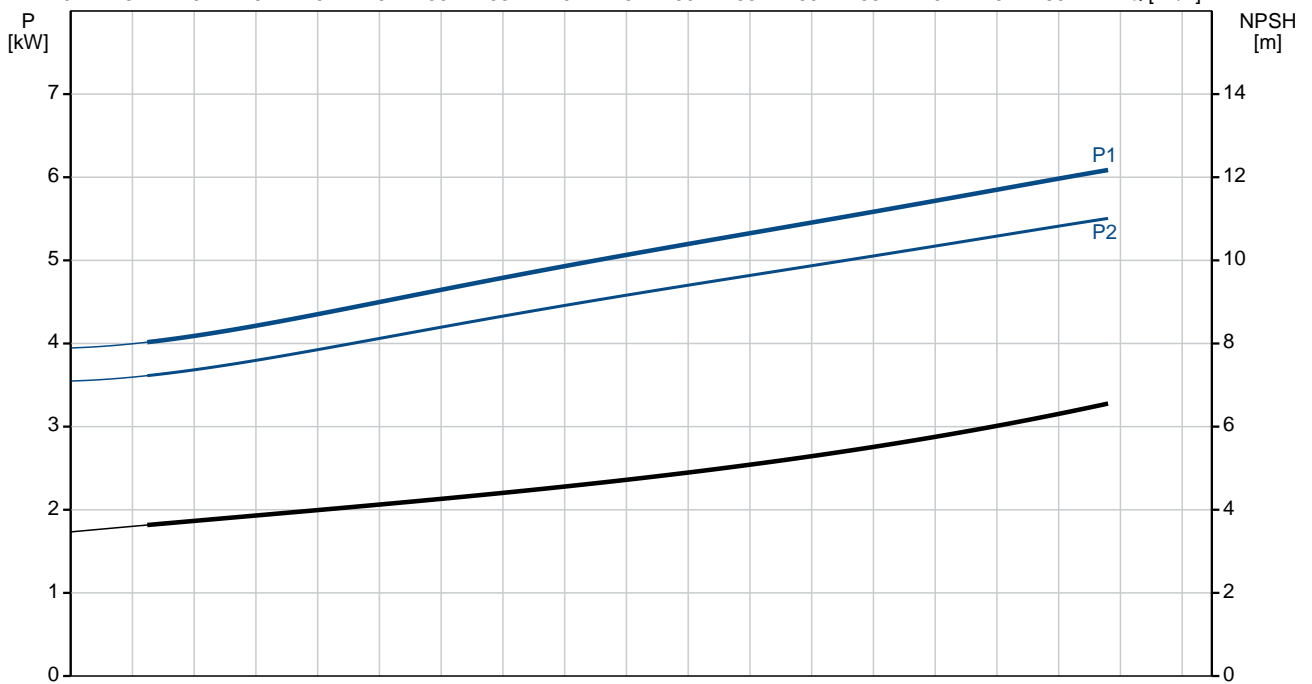
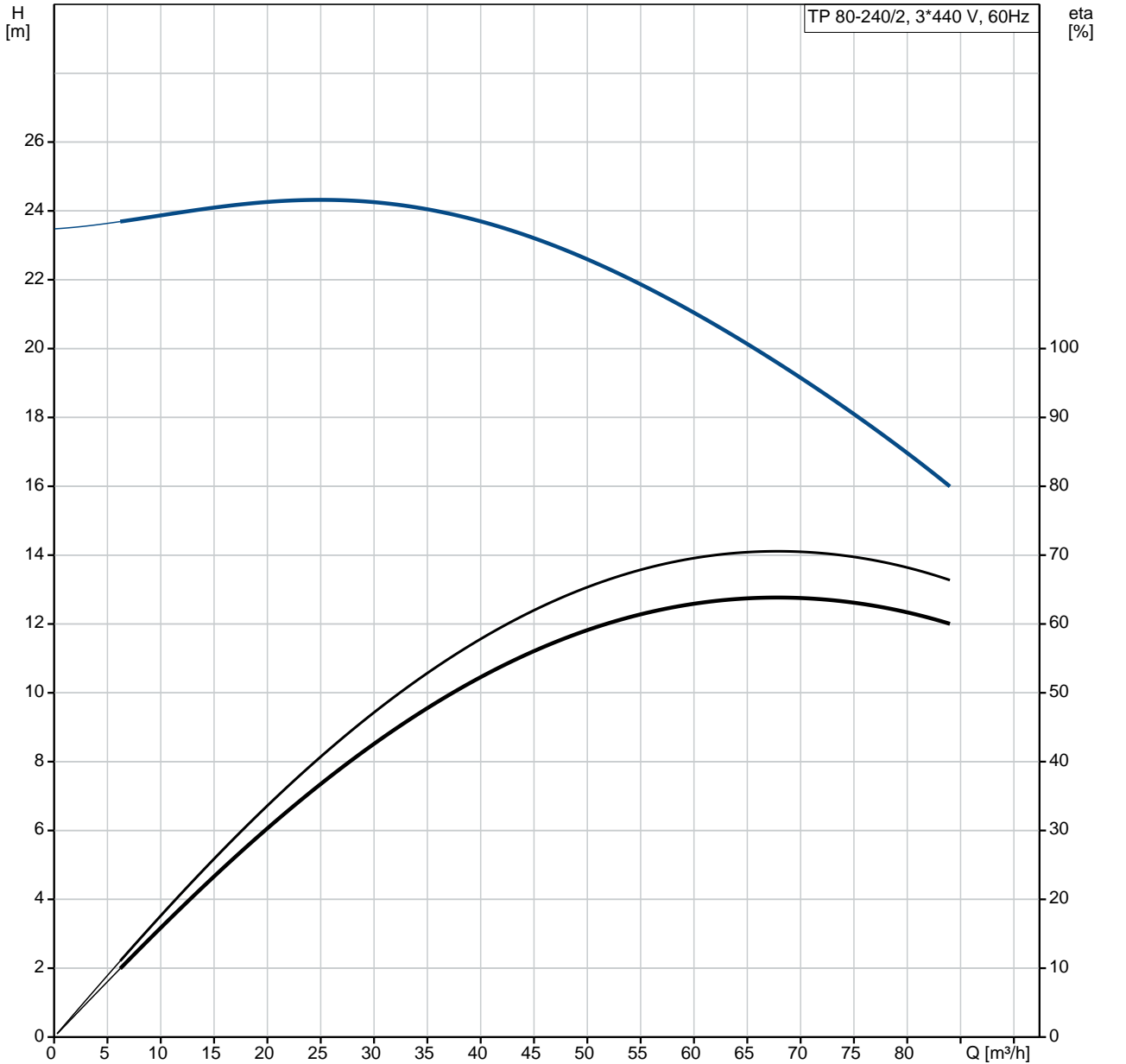
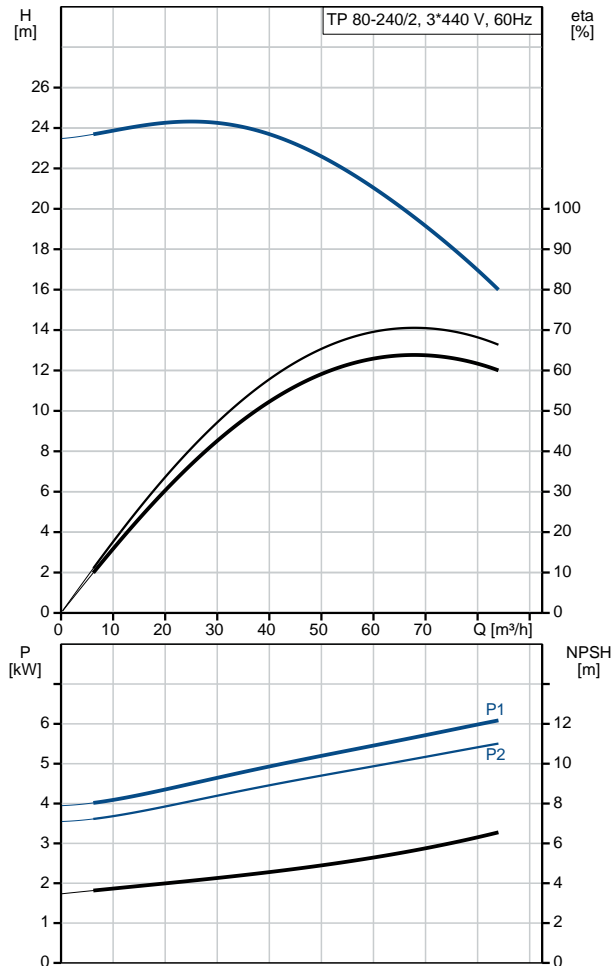


96110812 TP 80-240/2 60 Hz

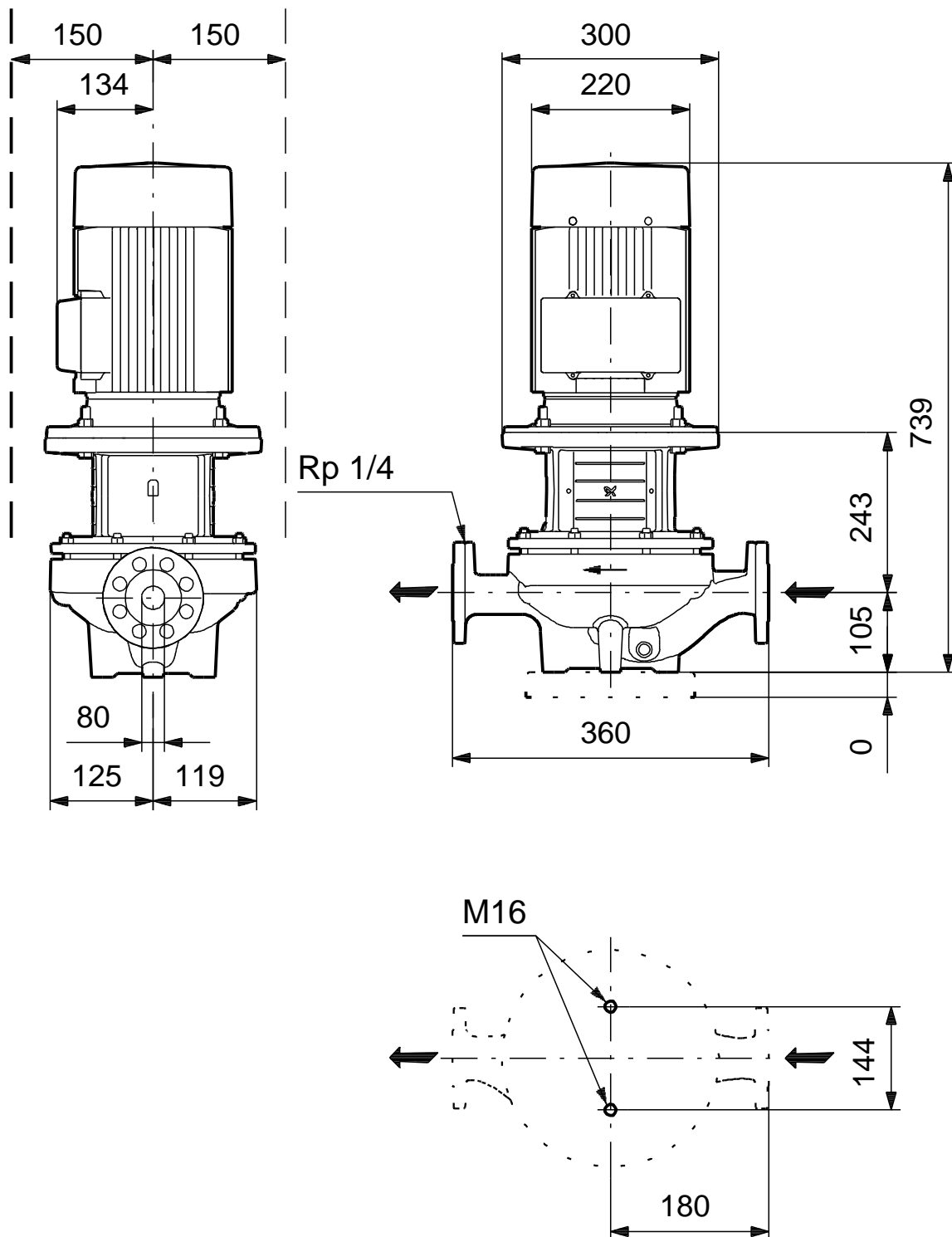


Beschreibung	Daten
Allgemeine Informationen:	
Produktbezeichnung:	TP 80-240/2 A-F-A-BQQE
Produktnummer:	96110812
EAN-Nummer:	5700397116210
Technische Daten:	
Pumpendrehzahl:	3530 1/min
Nennvolumenstrom:	68.5 m ³ /h
Nennförderhöhe:	19.5 m
Maximale Förderhöhe:	240 dm
Tatsächlicher Laufraddurchmesser:	115 mm
Gleitringdichtung:	BQQE
Kennlinientoleranz:	ISO9906:2012 3B
Pumpenausführung:	A
Modell:	A
Werkstoffe:	
Pumpengehäuse:	Grauguß EN-JL1040 ASTM A48-40 B
Laufrad:	Grauguss EN-JL1030 ASTM A48-30 B
Typenschlüssel für Material:	A
Installation:	
Umgebungstemperatur:	-30 .. 60 °C
Max. Betriebsdruck:	16 bar
Anschluss:	DIN
Code für Rohranschluss:	F
Nennweite:	DN 80
Anschluss Saugstutzen:	DN 80
Anschluss Druckstutzen:	DN 80
Nennndruck (bar):	PN 16
Einbaulänge:	360 mm
Flanschgröße des Motors:	FF265
Fördermedium:	
	Wasser
Medientemperaturbereich:	-25 .. 120 °C
Liquid temperature during operation:	20 °C
Dichte:	998.2 kg/m ³
Elektrische Daten:	
Bauart des Motors:	132SC
IE-Wirkungsgradklasse:	NEMA Premium / IE3 60Hz
Motorbemessungsleistung P2:	5.5 kW
Leistungsbedarf (P2) der Pumpe:	5.5 kW
Netzfrequenz:	60 Hz
Nennspannung:	3 x 380-480 V
Nennstrom:	10,6-9,30 A
Anlaufstrom:	1020-1480 %
Leistungsfaktor Cos phi:	0,90-0,80
Nenn-Drehzahl:	3510-3550 1/min
Wirkungsgrad:	IE3 89,5%
Motorwirkungsgrad bei Vollast:	89.5 %
Motorwirkungsgrad bei 3/4-Last:	90.0 %
Motorwirkungsgrad bei halber Last:	89.6 %
Anzahl der Pole:	2
Schutzart (gemäß IEC 34-5):	55 Dust/Jetting
Wärmeklasse (IEC 85):	F
Motorschutz:	PTC
Motor - Produktnummer:	87322229
Sonstiges:	



Beschreibung	Daten
Kennzeichnung:	Grundfos blueflux
Mindesteffizienzindex, MEI :	0.53
ErP-Status:	EuP extern/integriert
Nettogewicht:	90 kg
Bruttogewicht:	98 kg
Versandvolumen:	0.18 m ³

96110812 TP 80-240/2 60 Hz



Achtung! Soweit nicht anders angegeben, handelt es sich um Millimeterangaben (mm). Die vereinfachte Maßzeichnung zeigt nicht alle Einzelheiten.